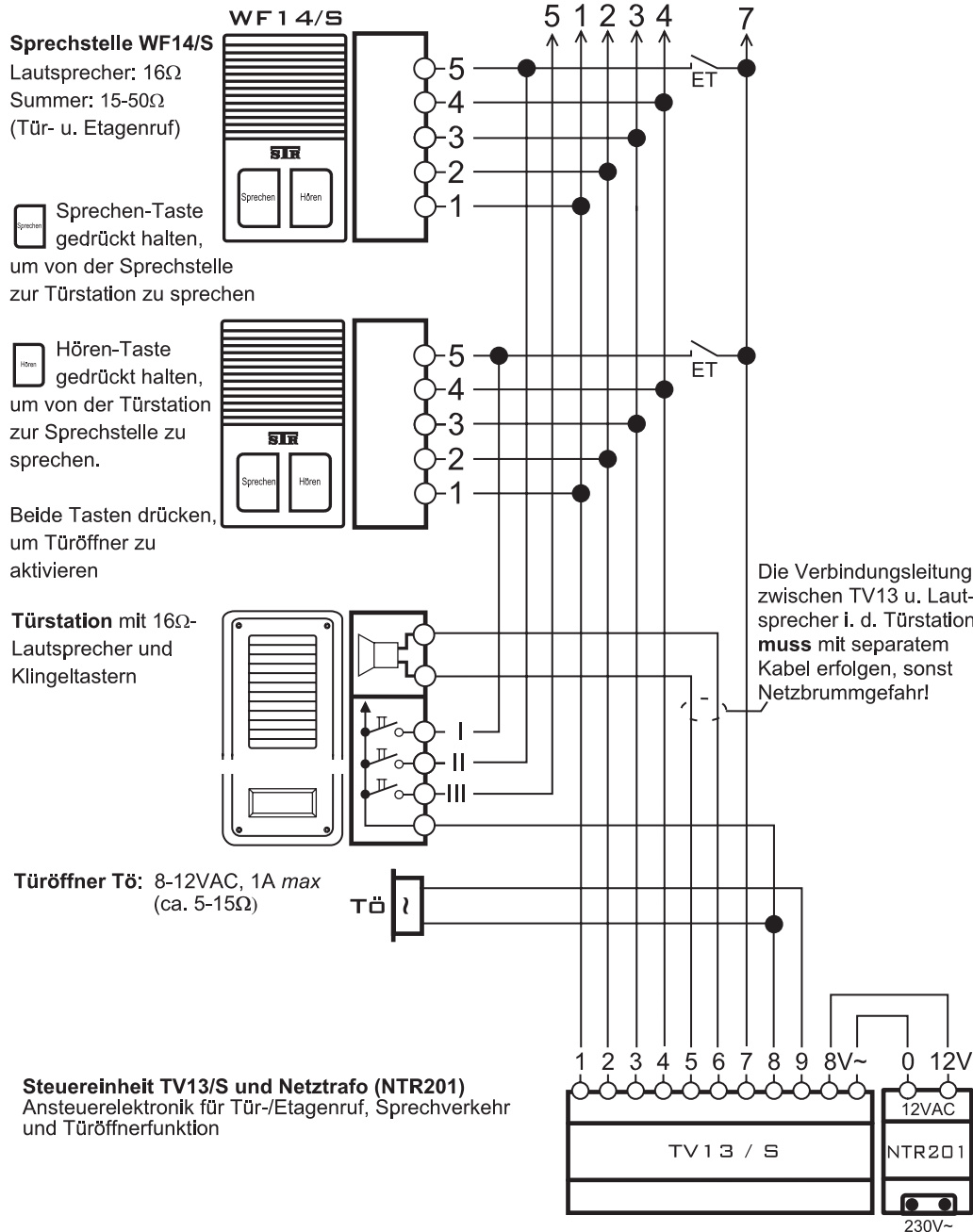


Verdrahtungsplan TV 13 / S



Fehlersuchhilfe TV 13 / S

Keine Funktion:

- Leitungsnetz überprüfen
- Netzspannung u. Versorgungsspannung für TV13/S prüfen
- TV13/S defekt

Kein Anläuten:

- Leitungsnetz überprüfen (speziell 8,1 am TV13/S und 5,1 an der WF14)
- Anläutpannung (ca.12V~) am TV13/S prüfen (Klemmen 8,1)
- Klingeltaster prüfen
- Summer in Wohnungssprechstelle prüfen

Etagenruf defekt:

- Leitungsnetz prüfen (speziell 7 am TV13/S und 5,1 an der WF14)

Keine Türöffnerfunktion:

- Leitungsnetz überprüfen (speziell 1,4 und 8,9)
- Wechselspannung (12V) am Netzgerät prüfen
- Türöffner überprüfen
- Türöffner direkt am Netzgerät (12V,0) testen
- Türöffnertasten in der Sprechstelle defekt
- Zum Test, Klemmen 1 u. 4 brücken und Türöffnerspannung an Klemmen 8,9 messen - bei Fehlfunktion TV13/S tauschen

Kein Sprechverkehr

- Leitungsnetz überprüfen
- Lautsprecher in Türstation prüfen
- TV13/S defekt

Sprechen in eine Richtung funktioniert nicht:

- Sprachwendung im TV13/S defekt
- Umschalttasten in der Sprechstelle defekt

Anlage 'brummt':

- Leitungsnetz prüfen
- Kein eigenes Lautsprecherkabel vom TV13/S zum Türlautsprecher
- Netzteil zur Spannungsversorgung sitzt direkt neben dem TV13/S. Es sollte unterhalb oder oberhalb des TV13/S angebracht werden.
- Versorgungsspannung zu niedrig (mind. 12V~)
- Ungünstige Adernführung (TV13/S mit NF-Übertrager 1:1 verwenden)